

# 重量物用特殊山越器 (特許出願中)

## 仕様

- 桁 長 : L=6000mm
- 脚 長 : L=1300mm
- 材 質 : アルミ製
- チェンブロック : 1.5t×2個使用
- 有効揚程 : 約500mm
- レールキャッチ : 1.5t用標準キャッチ×2個使用
- 許容最大荷重 : 3000kg (チェンブロック: 1.5t×2個使用)

## 計略重量

- 走行桁 : 150kg
- 支持脚 : 39kg×2
- チェンブロック : 21kg×2
- 総重量 : 270kg



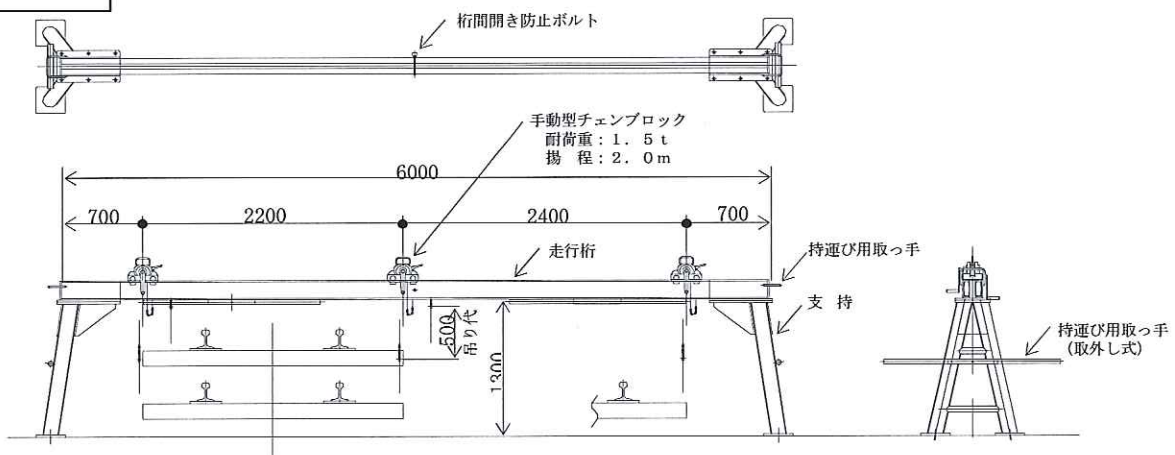
次世代分岐横移動作業



ラダーマクラギ横移動作業

- \*本体価格(1台).....¥1,400,000
- \*1.5tチェンブロック(2個).....¥69,000×2個=¥156,000
- \*1.5t標準キャッチ(2個).....¥11,000×2個=¥22,000
- ※ご要望に応じ、仕様変更も可能ですので弊社までご相談ください。

## 外観図



<製造元> **東光産業株式会社**

〒135-0041 東京都江東区冬木 5-17  
 TEL: 03-3643-6441 (代表)  
 FAX: 03-3643-6445

<取扱店> **伊岳商事株式会社**

〒105-0023 東京都港区芝浦 1-10-11  
 TEL: 03 (3451) 9351 FAX: 03 (3451) 6060  
 JR:(057)7629 E-mail: [tetsudou@itake.co.jp](mailto:tetsudou@itake.co.jp)