



軽いのに強い

運送・荷役・建築土木など各業界の物流経済の潤滑化に大活躍。

三拍子揃った小回りのよさ

軽量 軽便 軽快

1. 玉掛作業がしやすい。
2. 荷物を大切にする。
3. 取替時期を知らせる安全ラインを内蔵。

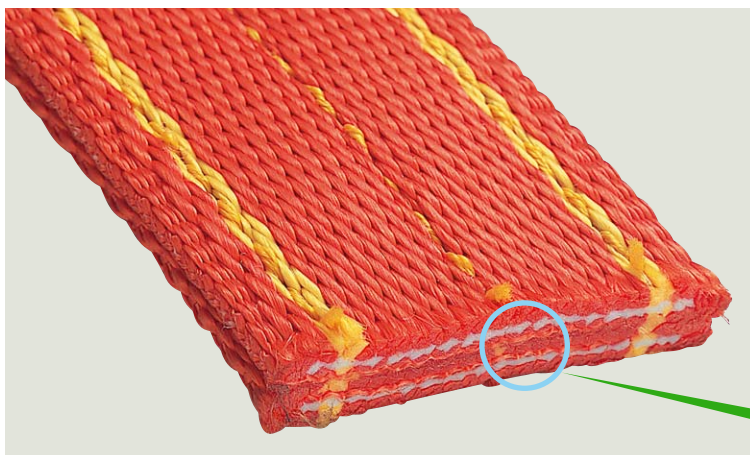


軽量な合繊製スリッパ「パワースリング」
軽便な扱いよさ、荷作業が軽快に進みます。合繊中高強度低伸度のポリエステルを使用し、安全を第一にしています。

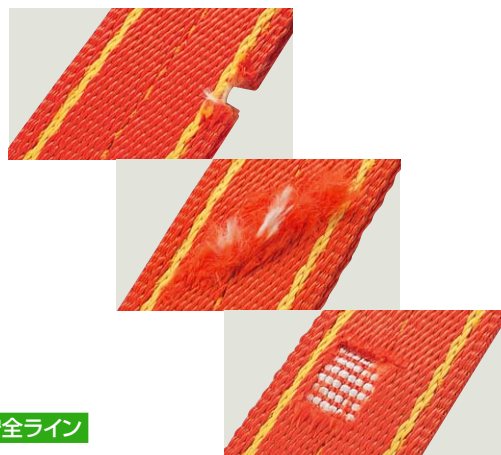
5

ワイヤロープ、繊維ロープ、ロープ付属品

使用限界を示す安全ライン

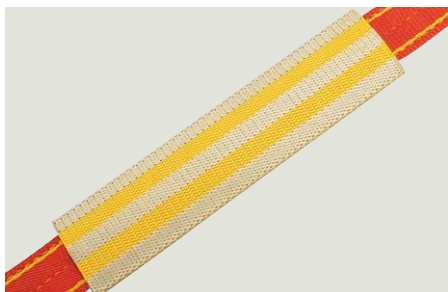


安全ライン



分類コード 054KP

保護コーナー



- 角張ったものは必ず保護コーナーを使用してください。
- テトラポット、消波ブロック、U字溝、コンクリート電柱等コンクリート製品の吊り上げに使用する場合には必ず保護コーナーを使用してください。(コンクリート独特の表面ザラツキによる糸切れが起こり事故の危険性があります。)



ベクトラン保護コーナー

- 刃物でも切れにくい高強力ポリアリレート繊維(ベクトラン)使用。



保護コーナーはマジックテープ式、プレート型等の製作も致しますのでご相談ください。

■ベクトラン保護コーナー(筒型保護コーナー)

規格サイズコード	CB025	CB035	CB050	CB075	CB100	CB150	CB200	CB250	CB300
スリング幅(mm)	25	35	50	75	100	150	200	250	300
保護コーナー幅(mm)	50	65	80	100	125	175	225	280	350
保護コーナー長さ(mm)	300	300	300	400	400	500	500	600	600
価格(円)									



ワイヤロープ加工品

5

ワイヤロープ、繊維ロープ、ロープ付属品

<p>1 両端アイスブライス</p>	<p>5 グロメットおよびサービング加工</p>	<p>8 両端シンプル入りアイスブライス、片端リング、片端フック付2本吊り</p>
<p>2 両端シンプル入りアイスブライス</p>	<p>6 両端シンプル入りアイスブライス、片端リング付</p>	<p>9</p>
<p>3 両端アイスブライス、片端シンプル入り</p>	<p>7 両端シンプル入りアイスブライス、片端フック片端リング付</p>	
<p>4 両端アイスブライスサービング加工</p>		<p>10 エンドレススブライス</p>

<p>11 両端ロック止加工</p>	<p>15 両端末ロック止加工</p>	<p>19 両端末シンプル入りロック止加工、片端フック、片端リング付き</p>
<p>12 両端シンプル入りロック止加工</p>		<p>20 両端シンプル入りロック止加工、片端フック、片端リング付き2本吊り</p>
<p>13 片端シンプル入りロック止加工</p>		
<p>14 両端エンドカラーソケット</p>		



KT角フックボルト PAT.P



角穴対応型 標準：ロング



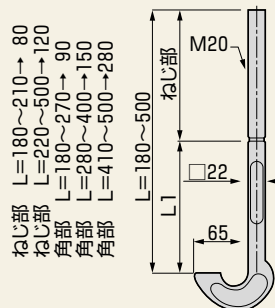
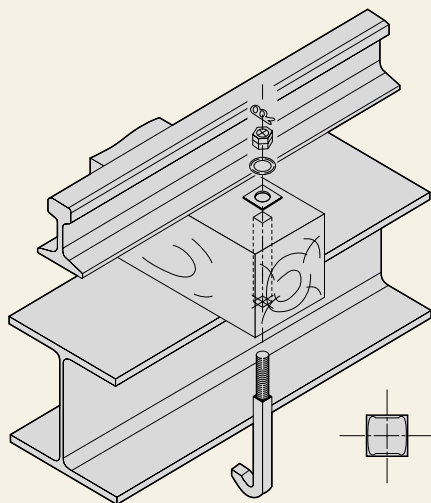
丸穴対応型 標準：ロング



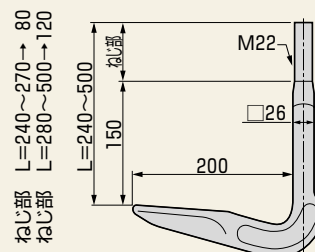
標準取付例



ロング取付例



標準型



ロングアーム型

※上記以上の長さ(L寸法)の製作も可能です。
 ※ナットは緩み止めナット(ハードロックナットおよびスカーटनाット)を使用しております。

KT角フックボルトは、列車の振動などによりナットに緩みが生じた場合にもボルト本体が回転せず、まくら木から外れることを防止するために開発された軌道金具です。まくら木に角穴加工を施し、角型の本体を持つ「KT角フックボルト」を使用することによりほぼ永久的な同一方向での支持を可能としました。本体は熱間鍛造を行っていますので支持面も広く、充分な強度を保持します。

