

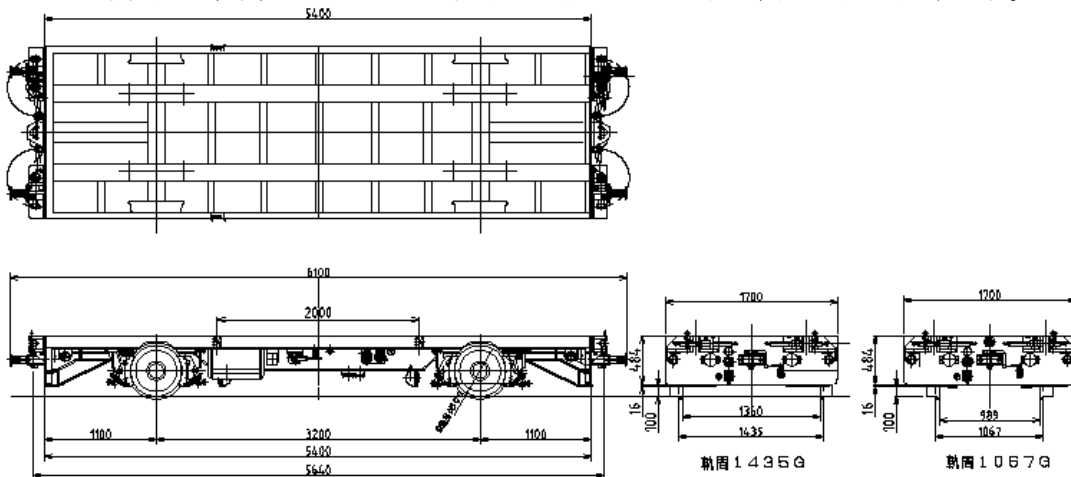
『のせ太郎』シリーズ 荷箱装置

特許出願中



特長

- 下記図の軌間 1067G・1435G 台車へドッキング可能で固定方法が簡単です。



標準諸元（御要望により変更も可能です。）

台車（mm）	
全長約 5,640 × 全幅約 2,160 × 全高約 2,735	重量約 3,700 kg

オプション 短絡絶縁車輪

型	式	荷箱装置
全	長	5,640 mm
全	幅	2,400 mm
全	高	597 mm
装	置	重
量		約 1.3 ton

シリーズ

1. レール運搬装置
2. 高所作業台装置
3. 砕石ホッパー装置

保線機器整備株式会社

〒340-0813 埼玉県八潮市木曾根 1262-1

TEL048-997-2774 FAX048-996-6989

（取扱店）