

# ATトレーラー



## 特長

1. 現場への機材運搬
2. マルタイ後作業機械運搬
3. レールボンド付けの現場移動などに最適です。

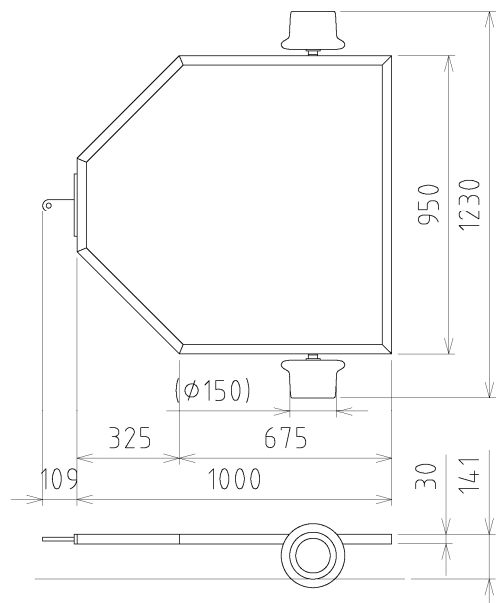
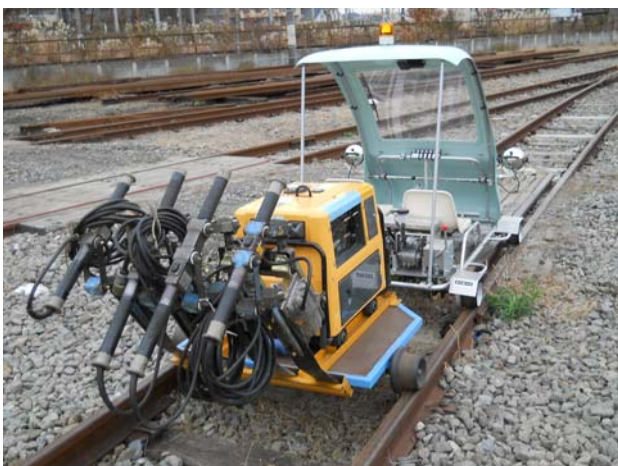
※小型軽量（約24Kg）なので、一人で楽に運搬できます。

※ セットは、連結ピン1本で完了。

※ 万が一、連結ピンが外れても、1軸使用なので暴走の心配なし。

※ 車輪は、絶縁式なので短絡の心配なし。

※ 積載量：300Kg



本仕様は製品改良等により、予告なしに変更することがあります。

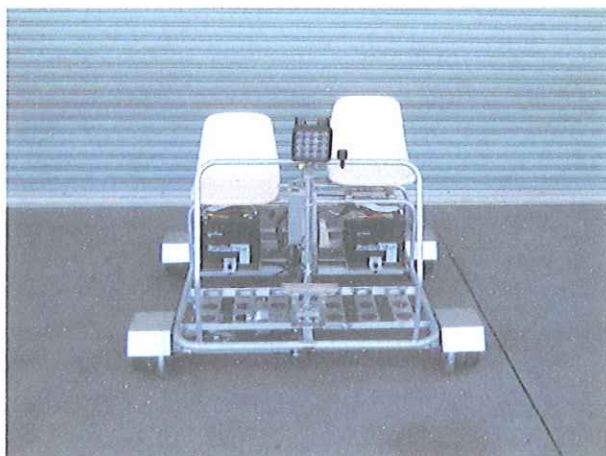
① 保線機器整備株式会社

〒340-0813 埼玉県八潮市木曾根 1262-1

TEL048-997-2774 FAX048-996-6989

(取扱店)

# バッテリーカート



2人乗り 1067G

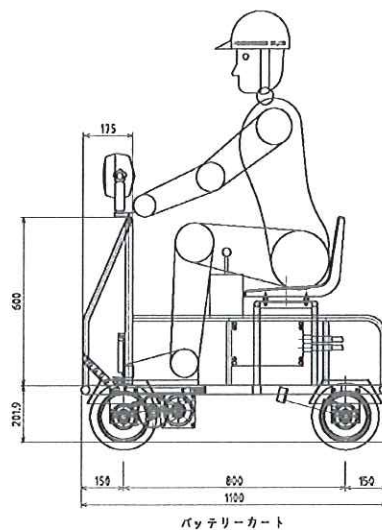
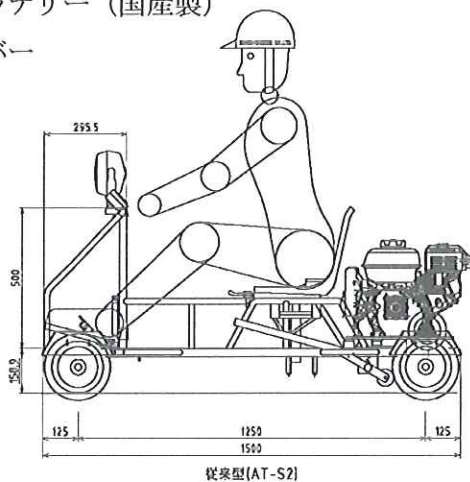


前後進操作レバー

本体価格 HB-N2 (1067G) 1,400,000 (充電器付 安心パック)  
 HB-S2 (1435G) 1,450,000 (充電器付 安心パック)

## 特長

1. バッテリーカートは、排気臭や騒音が無くトンネル、地下作業でも安心して使用できます。
2. 自動駐車ブレーキ（運転席から離れるとブレーキ）を標準装備、逸走の心配がありません。
3. 平均走行距離は平均速度20km/hにて平坦な軌道の場合では、40km程度です。
4. バッテリーの充電時間は、急速充電器使用で2.5hで、バッテリーを外さずに充電出来ます。
5. 計器類では、速度表示器（デジタル式スピードメーター）と前照灯（LED1灯）  
 LED式バッテリー残量計を標準装備しております。
6. オプションで小型発電機と専用充電器を搭載する事により、充電しながらの走行も可能です。  
 回送時は発電機による走行、地下作業ではバッテリーによる走行などの使い分けが可能です。
7. その他、取付け可能なオプション
  - ・リチウムイオンバッテリー（国産製）
  - ・軽量脱着式防雨カバー
  - ・LED式回転灯
  - ・電磁ホーン



本仕様は製品改良等により、予告なしに変更することがあります。

㊦ 保線機器整備株式会社

〒340-0813 埼玉県八潮市木曽根 1262-1

TEL048-997-2774 FAX048-996-6989

(取扱店)

# A T カート

特許・意匠登録品



2人乗り標準型（前後進型）



AT トレーラー牽引時

2人乗り標準型(前進型)

## 特長

1. オルタネーター搭載により、バッテリーや発電機不要で照明が点きます。
2. 55Wハロゲンランプの場合で、最大6灯まで取付け可能ですので、照明車として使用できます。
3. 転車機構付きで1人で楽に方向転回ができます。
4. 4輪絶縁車輪で短絡の心配がありません（短絡仕様もあります）。
5. ディスクブレーキ装備（2軸4輪）により、制動力が安定しています。
6. 徹底した軽量化により、総重量68kg（AT-N2）なので、2人で楽に運搬・載線・離線できます。
7. 自動駐車ブレーキ標準装備（運転席から人が離れると自動的にブレーキを掛ける安全装置です）。

## ※その他オプション

- ・4輪駆動
- ・ハンドライト
- ・回転灯
- ・カバー（フル、ハーフ各種有り）
- ・ワイパー
- ・その他



LED 照明（オプション）

本仕様は製品改良等により、予告なしに変更することがあります。

保線機器整備株式会社  
〒340-0813 埼玉県八潮市木曾根 1262-1  
TEL048-997-2774 FAX048-996-6989

（取扱店）

形 式	AT-N2	AT-N4	AT-N2H	AT-N4H	AT-N2H4W	AT-N4H4W
軌 間	1067G					
乗 員	2人	4人	2人	4人	2人	4人
車体寸法(L×W×H)	1500×1240×650	1700×1240×820	1500×1240×650	1700×1240×820	1500×1240×650	1700×1240×820
重 量(kg)	68	85	90	103	96	109
運転操作	アクセルレバー方式			コントロールレバー式		
ブレーキ構造	フットブレーキ2軸4輪キャリパー式(安全ロック付)					
走行性能 (km/h)	10/1000	30	30	20	20	20
	25/1000	25	25	15	15	15
	35/1000	5	5	5	5	5

形 式	AT-S2	AT-S4	AT-S2H	AT-S4H	AT-S2H4W	AT-S4H4W
軌 間	1435G					
乗 員	2人	4人	2人	4人	2人	4人
車体寸法(L×W×H)	1500×1610×650	1700×1610×770	1500×1610×650	1700×1610×770	1500×1610×650	1700×1610×770
重 量(kg)	79	92	95	108	101	114
運転操作	アクセルレバー方式			コントロールレバー式		
ブレーキ構造	フットブレーキ2軸4輪キャリパー式(安全ロック付)					
走行性能 (km/h)	10/1000	30	30	26	26	26
	25/1000	25	25	20	20	20
	35/1000	5	5	5	5	5

※N=1067G(S=1435G)、2=2人乗り(4=4人乗り)、無印=標準型(前進型)、H=HST型(前後進機能型)、4W=4輪駆動 (例)AT-S2H4W=1435G 2人乗り 前後進機能型 4輪駆動

